



Ficha técnica de produto

Technique product file / Ficha técnica de produto

Data: 14.07.2017

Versão: 3.0

IN.05.062

Dobradiças
Hinges / Bisagras

ET: 1656 /2016

Documento confidencial / Confidential document / Documento confidencial © JNF 2017 www.jnf.pt

Descrição / Description / Descripción

Dobradiça oculta com ajuste 3D - COPLAN 175 /

Concealed hinge with 3D adjustment - COPLAN 175 /

Bisagra oculta con ajuste 3D - COPLAN 175

Versão / Version / Versión

3.0

Data / Date / Data

14.07.2017

Material / Material / Material

Liga de zinco / Zinc alloy / Aleación de zinc

Acabamento / Finish / Acabado

Pintado / Painted / Pintado RAL 9006

Info-Embalagem / Package / Embalage

Código de Barras /

Bar code /

Codigo de barras



516026861038268



516026861538263

Unidade / Unit / Unidad

1 Un.

24 Un.

Peso / Weight / Peso

0,775 kg

19 kg

Medidas / Dimensions / Dimensiones

195 x 60 x 40 mm

400 x 130 x 210 mm

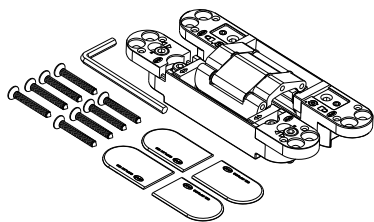
Embalagem / Package / Embalage

CA404

Caixa / Box / Caja

COMPONENTES / COMPONENTS

- 1x Dobradiça / Hinge / Bisagra
- 4x Tampas de plástico / Plastic covers / Cubiertas de plástico
- 8x Parafusos de fixação / Fixing screws / Tornillos sujeción
- 1x Chave allen / Allen key / 1 Llave allen



3X
90 Kg

RAL
9006

2X
80 Kg



IN.05.062 + KI.05.062
Dobradiça invisível com ajuste 3D + KIT intumescente
3D Adjustable invisible hinge + Intumescent KIT

EN1935 3 7 4 0 1 4 0 1 1

EN1935 3 7 4 1 1 4 0 1 1

Os produtos apresentados seguem especificações técnicas internas da J. Neves e Filhos S. A. As dimensões são meramente indicativas. Reservamos o direito de fazer alterações técnicas que permitam a melhor performance dos nossos produtos, sem aviso prévio. Todos os desenhos e fotografias são propriedade intelectual da J. Neves e Filhos S. A. As medidas apresentadas estão em milímetros

The presented products follow technical specifications from J. Neves e Filhos S. A. The dimensions of the pieces are merely a reference. We reserve the right to introduce technical improvements in our products without previous advice. All drawings and photographs are the intellectual property of J. Neves e Filhos S. A. The measures are presented in millimeters

Los productos presentados siguen las especificaciones técnicas de J. Neves e Filhos S. A. Las dimensiones son indicativas. Nos reservamos el derecho de realizar modificaciones técnicas que permitan obtener un rendimiento óptimo de nuestros productos sin previo aviso. Todos los dibujos y fotografías son propiedad intelectual de J. Neves e Filhos S. A. Las medidas se presentan en milímetros

Rua das Mimosas, 849/851
Zona Industrial das Mimosas
S. Pedro da Cova | Ap. 75 4424-909
Gondomar PORTUGAL

PÁGINA
PAGE 1/4



Ficha técnica de produto

Technique product file / Ficha técnica de produto

Data: 14.07.2017

Versão: 3.0

IN.05.062

Dobradiças
Hinges / Bisagras

ET: 1656 /2016

Documento confidencial / Confidential document / Documento confidencial © JNF 2017 www.jnf.pt

Descrição / Description / Descripción

Dobradiça oculta com ajuste 3D - COPLAN 175 /

Concealed hinge with 3D adjustment - COPLAN 175 /

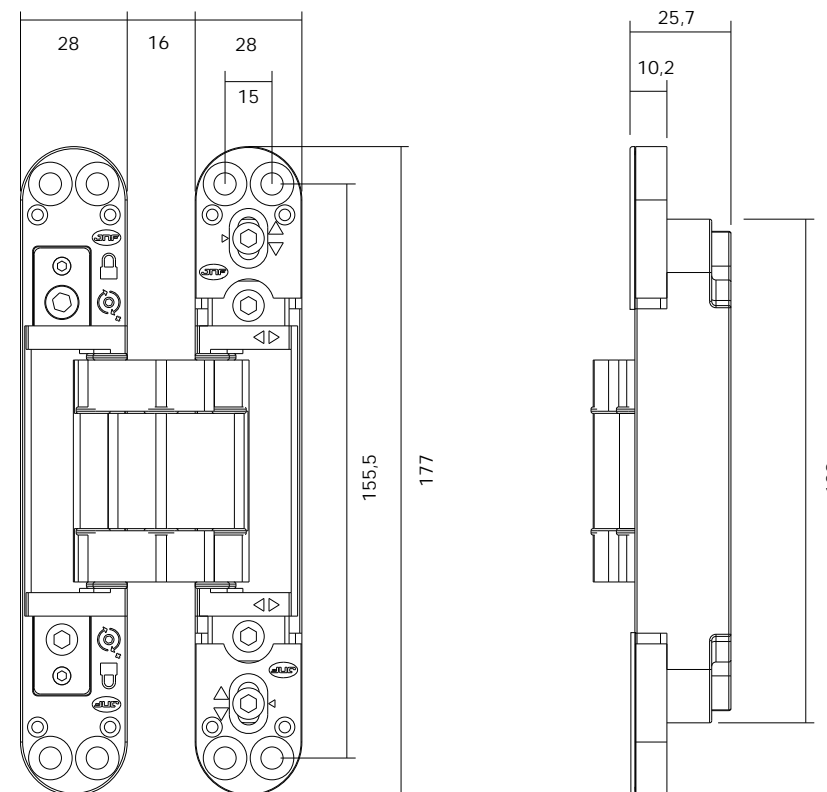
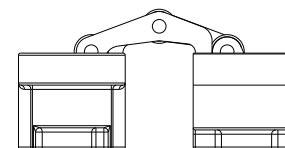
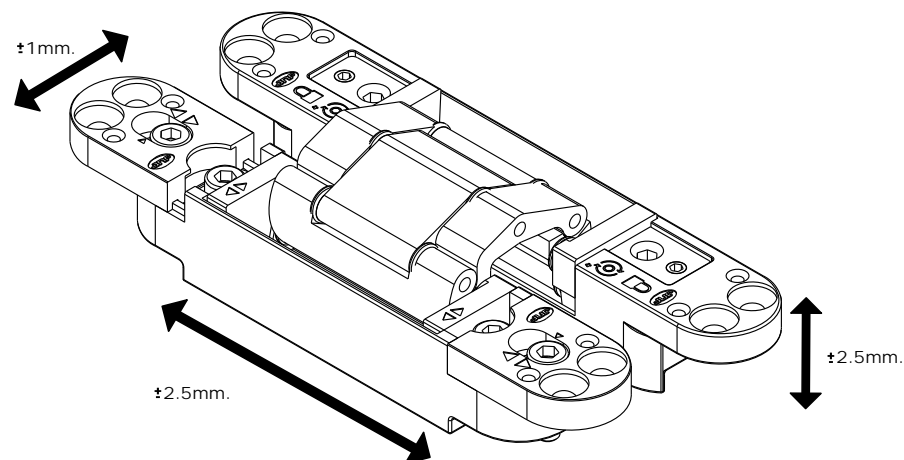
Bisagra oculta con ajuste 3D - COPLAN 175

Versão / Version / Versión

3.0

Data / Date / Data

14.07.2017



T. (+351) 224 663 230 / F. (+351) 224 839 841 / e-mail - jnf@jnf.pt / www.jnf.pt

Os produtos apresentados seguem especificações técnicas internas da J. Neves e Filhos S. A. As dimensões são meramente indicativas. Reservamos o direito de fazer alterações técnicas que permitam a melhor performance dos nossos produtos, sem aviso prévio. Todos os desenhos e fotografias são propriedade intelectual da J. Neves e Filhos S. A. As medidas apresentadas estão em milímetros

The presented products follow technical specifications from J. Neves e Filhos S. A. The dimensions of the pieces are merely a reference. We reserve the right to introduce technical improvements in our products without previous advice. All drawings and photographs are the intellectual property of J. Neves e Filhos S. A. The measures are presented in millimeters

Los productos presentados siguen las especificaciones técnicas de J. Neves e Filhos S. A. Las dimensiones son indicativas. Nos reservamos el derecho de realizar modificaciones técnicas que permitan obtener un rendimiento óptimo de nuestros productos sin previo aviso. Todos los dibujos y fotografías son propiedad intelectual de J. Neves e Filhos S. A. Las medidas se presentan en milímetros

Rua das Mimosas, 849/851
Zona Industrial das Mimosas
S. Pedro da Cova | Ap. 75 4424-909
Gondomar PORTUGAL

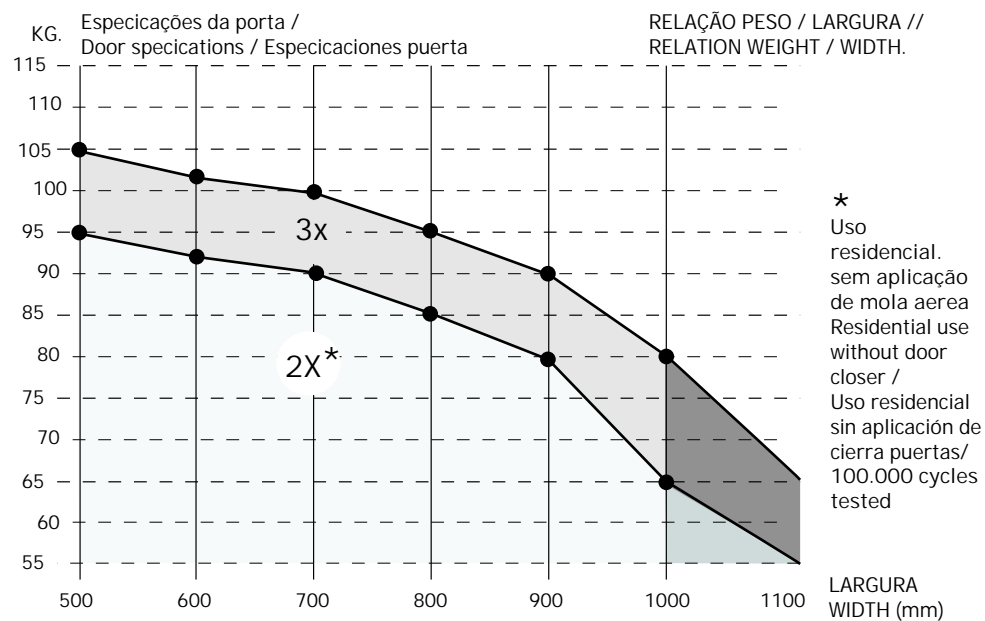
PÁGINA
PAGE 2/4



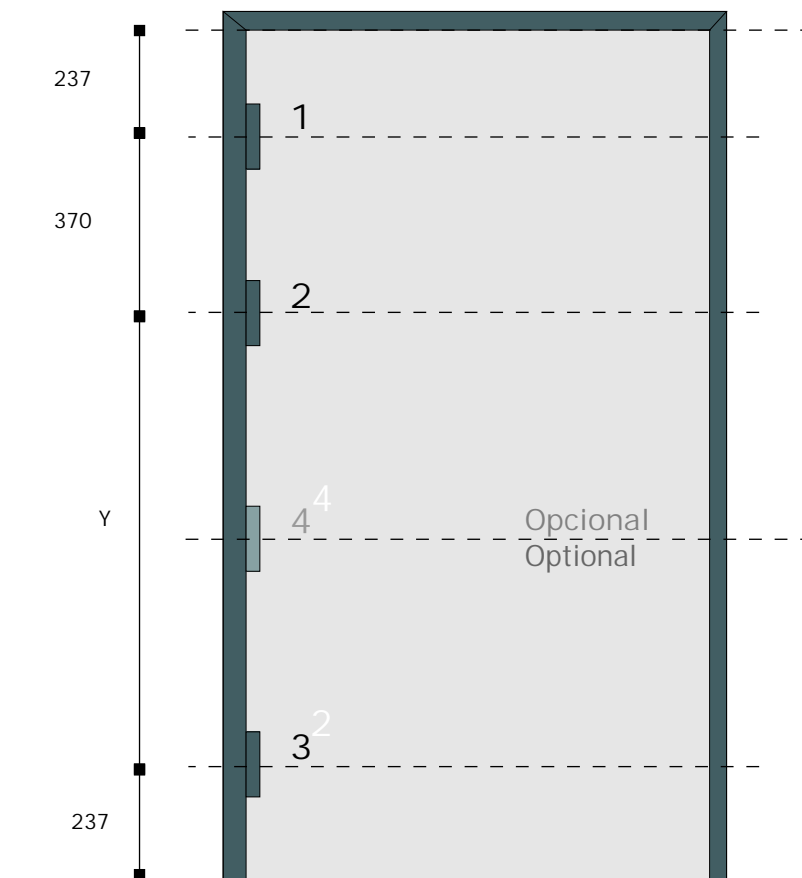
Documento confidencial / Confidential document / Documento confidencial © JNF 2017 www.jnf.pt

Descrição / Description / Descripción	Dobradiça oculta com ajuste 3D - COPLAN 175 / Concealed hinge with 3D adjustment - COPLAN 175 / Bisagra oculta con ajuste 3D - COPLAN 175
Versão / Version / Versión	3.0
Data / Date / Data	14.07.2017

Especificações da porta /
 Door specifications / Especificaciones puerta



Distribuição / Distribution / Distribución



T. (+351) 224 663 230 / F. (+351) 224 839 841 / e-mail - jnf@jnf.pt / www.jnf.pt

Os produtos apresentados seguem especificações técnicas internas da J. Neves e Filhos S. A. As dimensões são meramente indicativas. Reservamos o direito de fazer alterações técnicas que permitam a melhor performance dos nossos produtos, sem aviso prévio. Todos os desenhos e fotografias são propriedade intelectual da J. Neves e Filhos S. A. As medidas apresentadas estão em milímetros

The presented products follow technical specifications from J. Neves e Filhos S. A. The dimensions of the pieces are merely a reference. We reserve the right to introduce technical improvements in our products without previous advice. All drawings and photographs are the intellectual property of J. Neves e Filhos S. A. The measures are presented in millimeters

Los productos presentados siguen las especificaciones técnicas de J. Neves e Filhos S. A. Las dimensiones son indicativas. Nos reservamos el derecho de realizar modificaciones técnicas que permitan obtener un rendimiento óptimo de nuestros productos sin previo aviso. Todos los dibujos y fotografías son propiedad intelectual de J. Neves e Filhos S. A. Las medidas se presentan en milímetros

Rua das Mimosas, 849/851
 Zona Industrial das Mimosas
 S. Pedro da Cova | Ap. 75 4424-909
 Gondomar PORTUGAL



Ficha técnica de produto

Technique product file / Ficha técnica de produto

Data: 09.05.2016

Versão: 2.0

IN.05.062

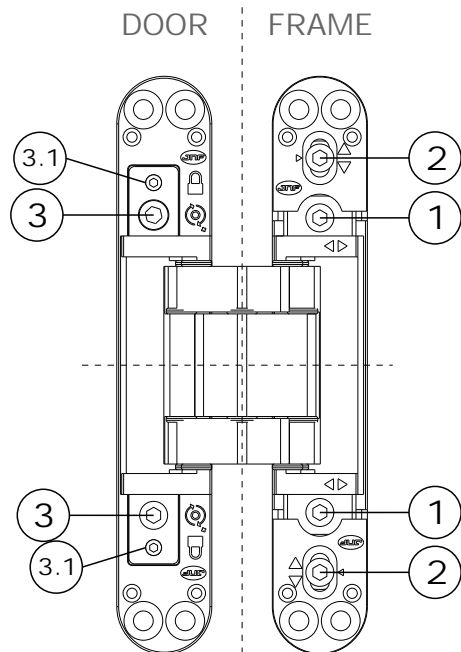
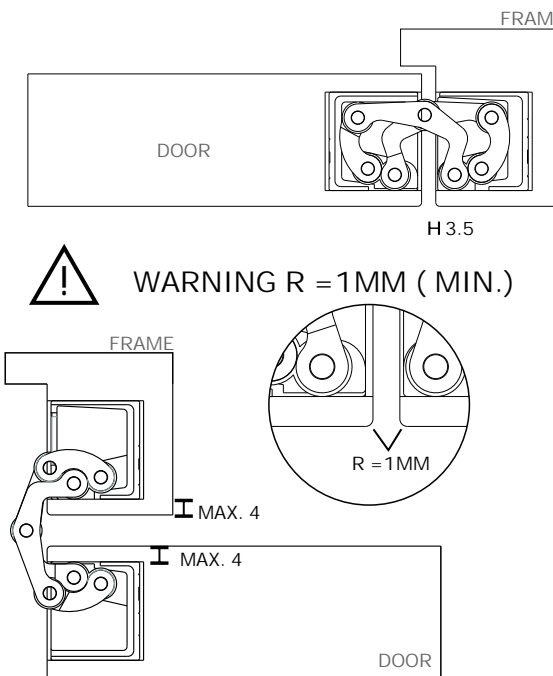
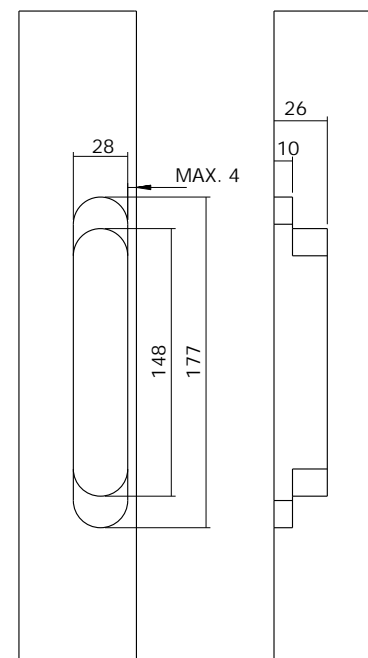
Dobradiças
Hinges / Bisagras

ET: 1656 /2016

Documento confidencial / Confidential document / Documento confidencial © JNF 2016 www.jnf.pt

Descrição / Description / Descripción	Dobradiça oculta com ajuste 3D - COPLAN 175 / Concealed hinge with 3D adjustment - COPLAN 175 / Bisagra oculta con ajuste 3D - COPLAN 175
Versão / Version / Versión	1.0
Data / Date / Data	09.05.2016

ENTALHE / CUT OUT / TALADRO



- ① Ajuste em profundidade. Aliviar os 2 parafusos de cada dobradiça. Ajustar a posição da porta. Apertar todos os parafusos, torque 3 N/m. /
Depth adjustment. Loose the 2 screws of each hinge. Adjust the position of the door. Tighten all screws, torque 3 N/m. /
Ajuste de profundidad. Afloje los 2 tornillos de cada bisagra. Ajuste la posición de la puerta. Apriete todos los tornillos, esfuerzo de torsión 3 N/m.
- ② Ajuste vertical. Aliviar os 2 parafusos de cada dobradiça. Inserir um calço na parte inferior da porta com a folga pretendida. Apertar todos os parafusos, torque 3N/m. /
Vertical adjustment. Loose the 2 screws of each hinge. Place a shim in the lower part of the door with the desired gap. Tighten all screws, torque 3 N/m. /
Ajuste vertical. Afloje los 2 tornillos de cada bisagra. Coloque la cuña en la parte inferior de la puerta con el hueco deseado. Apriete todos los tornillos, esfuerzo de torsión 3 N/m.
- ③ Ajuste horizontal. Aliviar os parafusos (3.1) de cada dobradiça. Rodar alternadamente os parafusos (3) de forma a conseguir a folga desejada. Para bloquear o ajuste apertar todos os parafusos (3.1), torque 3 N/m. /
Horizontal adjustment. Loose the screws (3.1) of each hinge. Turning alternately the screws (3) in order to achieve the desired gap. To lock the adjustment tighten all the screws (3.1). Torque 3 N/m. /
Ajuste horizontal. Afloje los tornillos (3.1) de cada bisagra. Rodar alternativamente los tornillos (3) con el fin de lograr el separación deseada. Para bloquear el ajuste de apretar todos los tornillos (3.1) esfuerzo de torsión 3 N / m. /

T. (+351) 224 663 230 / F. (+351) 224 839 841 / e-mail - jnf@jnf.pt / www.jnf.pt

Os produtos apresentados seguem especificações técnicas internas da J. Neves e Filhos S. A. As dimensões são meramente indicativas. Reservamos o direito de fazer alterações técnicas que permitam a melhor performance dos nossos produtos, sem aviso prévio. Todos os desenhos e fotografias são propriedade intelectual da J. Neves e Filhos S. A. As medidas apresentadas estão em milímetros

The presented products follow technical specifications from J. Neves e Filhos S. A. The dimensions of the pieces are merely a reference. We reserve the right to introduce technical improvements in our products without previous advice. All drawings and photographs are the intellectual property of J. Neves e Filhos S. A. The measures are presented in millimeters

Los productos presentados siguen las especificaciones técnicas de J. Neves e Filhos S. A. Las dimensiones son indicativas. Nos reservamos el derecho de realizar modificaciones técnicas que permitan obtener un rendimiento óptimo de nuestros productos sin previo aviso. Todos los dibujos y fotografías son propiedad intelectual de J. Neves e Filhos S. A. Las medidas se presentan en milímetros

Rua das Mimosas, 849/851
Zona Industrial das Mimosas
S. Pedro da Cova | Ap. 75 4424-909
Gondomar PORTUGAL