

**IN.28.690 / IN.28.691**

**FECHO ELETROMAGNÉTICO /  
ELETROMAGNETIC LOCK /**

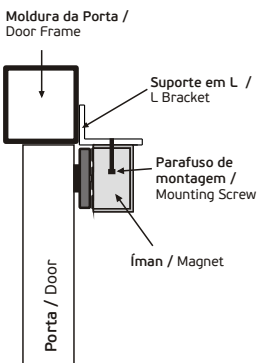
## Especificações - Tipos de porta onde poderá ser aplicado / Specifications - Types of door will be applied

Fonte de Energia / Power Supply	12VDC/24VDC	Ajustar jumper para a voltagem / Adjust jumper for voltage selection
Corrente / Current	500mA@12V , 250mA@24V	
Força de retenção / Holding force	500 Kg.	C E testado / tested EN 50081-1/1992 EN 55014 EN 50082-1/1997 EN 55014-2
	1000 Kg. (Duplo / Double)	

### Porta com abertura para fora / Out-swing door

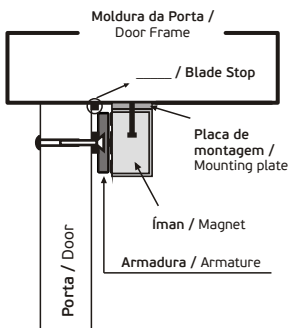
**A.**

Instalação com Suporte em L /  
Installed with L bracket  
(IN.28.694)



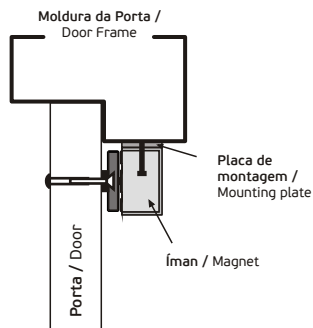
**B.**

Instalação com Placa de  
Montagem /  
Installed with Mounting Plate



**C.**

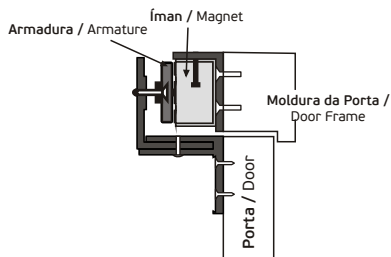
Instalação Standard /  
Standard mounting



### Porta com abertura para dentro / In-swing door

Instalação com Suportes em Z / Installed with Z bracket

(IN.28.693)



## NOTA / NOTE:

1. Se a porta ou a sua moldura forem de magnéticas será necessário cobrir a área com borracha para evitar perdas de força;
2. Fixar a placa de montagem e ajustar o cabo para garantir que a tensão e a alimentação sejam corretamente aplicadas.

### IMPORTANTE

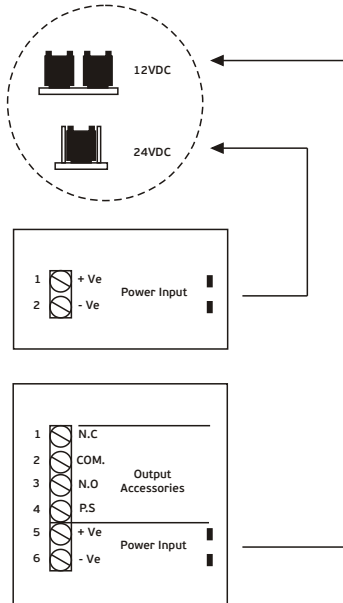
É necessário verificar as definições do jumper antes de ligar o fecho à energia. O fecho pode ficar danificado por uma definição incorreta e tal estrago não é coberto pela garantia.

1. If the door leaf or frame are made in magnetic material such as steel, please put rubber or plastic seam under the armature to avoid the losses of force;
2. Fixing the mounting plate and setting the cable to ensure the correct voltage and power are applied.

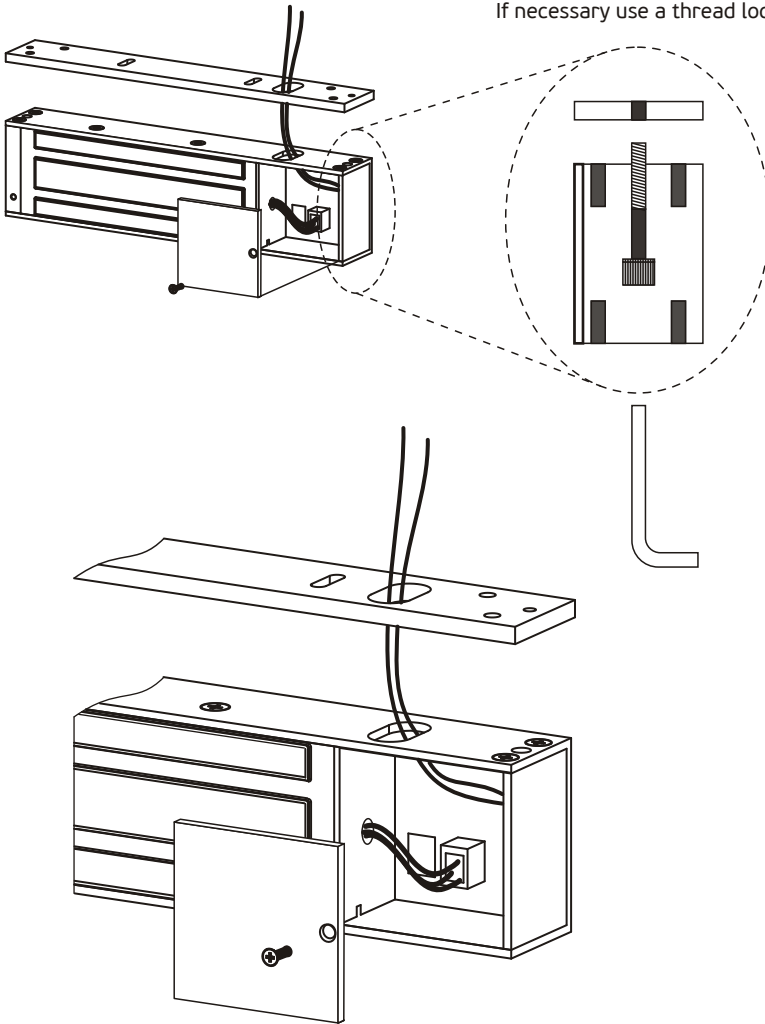
### IMPORTANT

Check jumper setting before connecting the lock to input power. Damage of the lock may be caused from incorrect jumper setting and this damage is not covered by the product warranty.

## Seleção da voltagem do jumper / Voltage selection jumper



Se necessário usar cola antes de apertar /  
If necessary use a thread lock glue before tightening



**J. Neves & Filhos**  
**Comércio e Indústria de Ferragens, S.A.**

Rua das Mimosas, 849/851  
Zona Industrial das Mimosas  
S. Pedro da Cova | Ap. 75  
4424-909 Gondomar PORTUGAL

[jnf@jnf.pt](mailto:jnf@jnf.pt) | [www.jnf.pt](http://www.jnf.pt)